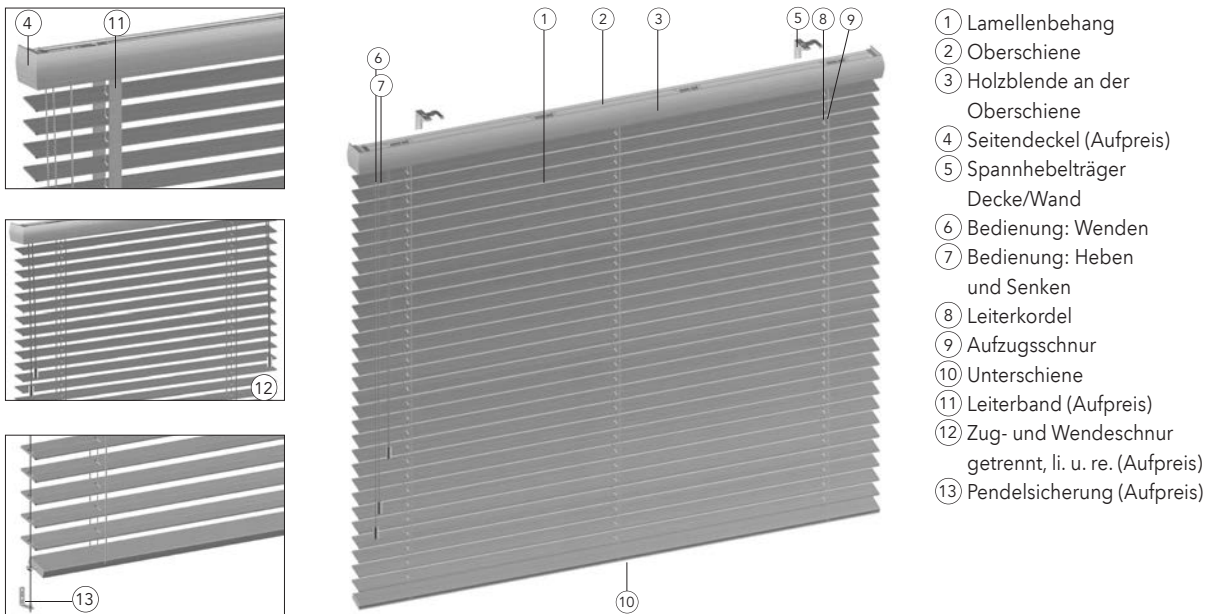




STANDARD



Modell 17-8250 mit Schnur/Schnurbedienung, 50 mm Lamellen

Oberschiene aus Stahlblech, pulverbeschichtet, farblich an den Lamellenbehang angepasst, mit Echtholzblende (angeklebte), wahlweise mit Seitendeckeln (Aufpreis). Unterschiene aus Holz. Holzblende, Seitendeckel und Unterschiene farblich wie Lamellenbehang, bei Kunststofflamellen weiß. Lamellenfarben lt. MHZ-Lamellenkollektion. Schnüre, Leiterkordeln und Leiterbänder farblich auf Lamellen abgestimmt. Standardausführung mit Leiterkordeln. Zug- und Wendeschnuraustritt nach unten, mit zyl. Holzquaste.

Technische Daten

Maße:	Modell	Breite	max. Höhe	max. Fläche
	17-8250	ab 40 cm bis 270 cm*	300 cm	4,5 m ² **
	ab 40 cm bis 270 cm*	300 cm	7,2 m ² ***	

* max. Breite 240 cm für Lamellenfarben 3-950 bis 3-952 und 3-987 bis 3-989

** max. Fläche 4 m² bei Lamellenfarben 3-987 bis 3-989

*** mit Kunststofflamellen

Profile: Oberschiene: Breite 58 mm, Höhe 51 mm, Blende 64 mm
Unterschiene: Breite 50 mm, Höhe 15 mm

Lamellen: - Holzlamelle 3mm, Material und Oberfläche lt. Lamellenetikett
- Kunststofflamelle 0,8 mm

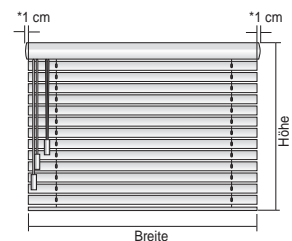
Pakethöhen:	Anlagenhöhe bis (cm)	100	160	200	260	300
	Pakethöhe ca. bis (cm)					
50 mm Lamellen mit Leiterkordel	16	21	23	28	31	
50 mm Lamellen mit Leiterband	20	24	27	33	36	
Kunststofflamellen mit Leiterkordel	12	15	17	21	24	
Kunststofflamellen mit Leiterband	13	18	20	23	25	

Bedienung: Heben und Senken mit Zugschnur, Arretierung mittels Schnurschloss. Bedienkräfte siehe Bediendiagramm Seite 34. Wenden der Lamellen mit Wendeschnur. Bedienungsseite wahlweise links oder rechts. Bedienschnurlänge nach Wunsch. Weiße Schnurwickelhaken sind im Lieferumfang enthalten.

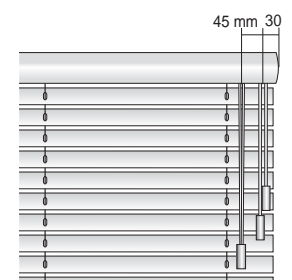
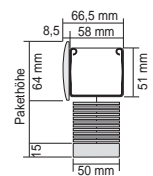
Sonderausstattung: Blendenseitendeckelverlängerung oder Blendenverlängerung bis 10 cm pro Seite, Zug- und Wendeschnur getrennt (li. + re.) Leiterbänder 25 mm, Pendelsicherung.

Montage: Decken- und Wandträger mit Spannhebel, Winkelträger für größeren Wandabstand siehe Preisliste Seite 26 (Aufpreis).

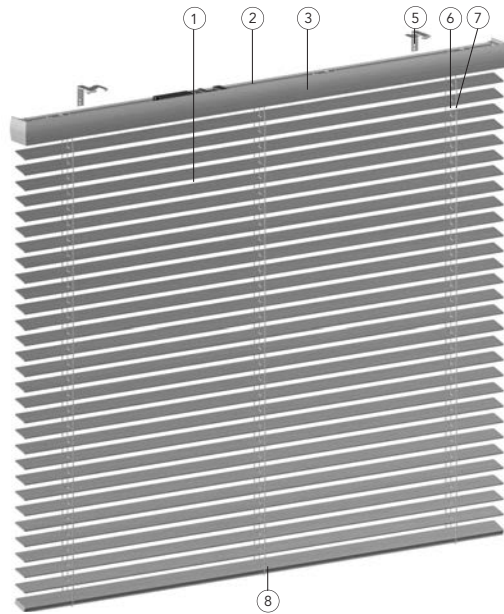
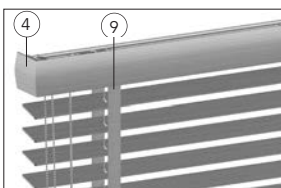
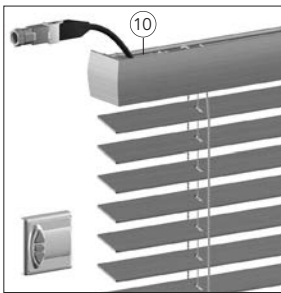
Anlagenbreite (cm)	90	140	190	230	270
Anzahl Träger (Stück)	2	3	4	5	7



* Seitendeckelüberstand in der Breite je Seite 1 cm



STANDARD MIT ELEKTRO-ANTRIEB 230 V



- ① Lamellenbehang
- ② Oberschiene
- ③ Holzblende an der Oberschiene
- ④ Seitendeckel (Aufpreis)
- ⑤ Spannhebelträger Decke/Wand
- ⑥ Leiterkordel
- ⑦ Aufzugsschnur
- ⑧ Unterschiene
- ⑨ Leiterband (Aufpreis)
- ⑩ Motor (Aufpreis)

Modell 17-8350 mit Elektro-Antrieb, 50 mm Lamellen

Oberschiene aus Stahlblech, pulverbeschichtet, farblich an den Lamellenbehang angepasst, mit Echtholzblende (angeklebt), wahlweise mit Seitendeckeln (Aufpreis). Unterschiene aus Holz. Holzblende, Seitendeckel und Unterschiene farblich wie Lamellenbehang, bei Kunststofflamellen weiß. Lamellenfarben lt. MHZ-Lamellenkollektion. Schnüre, Leiterkordeln und Leiterbänder farblich auf Lamellen abgestimmt. Standardausführung mit Leiterkordeln. Geräuscharmer Elektro-Antrieb 230 V (wahlweise mit integriertem Funkempfänger), in die Wickelwelle eingebaut, mit eingestellter Endlagenabschaltung.

Technische Daten

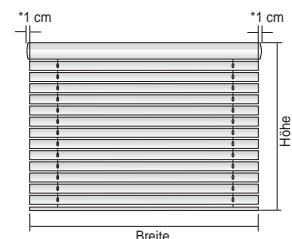
Maße:	Modell	Breite	max. Höhe	max. Fläche
	17-8350	ab 65 cm** bis 270 cm*	300 cm	7,2 m ²

* max. Breite 240 cm für Lamellenfarben 3-950 bis 3-952 und 3-987 bis 3-989
 ** mit Funk 70 cm

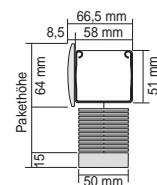
Profile: Oberschiene: Breite 58 mm, Höhe 51 mm, Blende 64 mm
 Unterschiene: Breite 50 mm, Höhe 15 mm

Lamellen: - Holzlamelle 3mm, Material und Oberfläche lt. Lamellenetikett
 - Kunststofflamelle 0,8 mm

Pakethöhen:	Anlagenhöhe bis (cm)	100	160	200	260	300
	Pakethöhe ca. bis (cm)					
	50 mm Lamellen mit Leiterkordel	16	21	23	28	31
	50 mm Lamellen mit Leiterband	20	24	27	33	36
	Kunststofflamellen mit Leiterkordel	12	15	17	21	24
	Kunststofflamellen mit Leiterband	13	18	20	23	25



* Seitendeckelüberstand in der Breite je Seite 1 cm



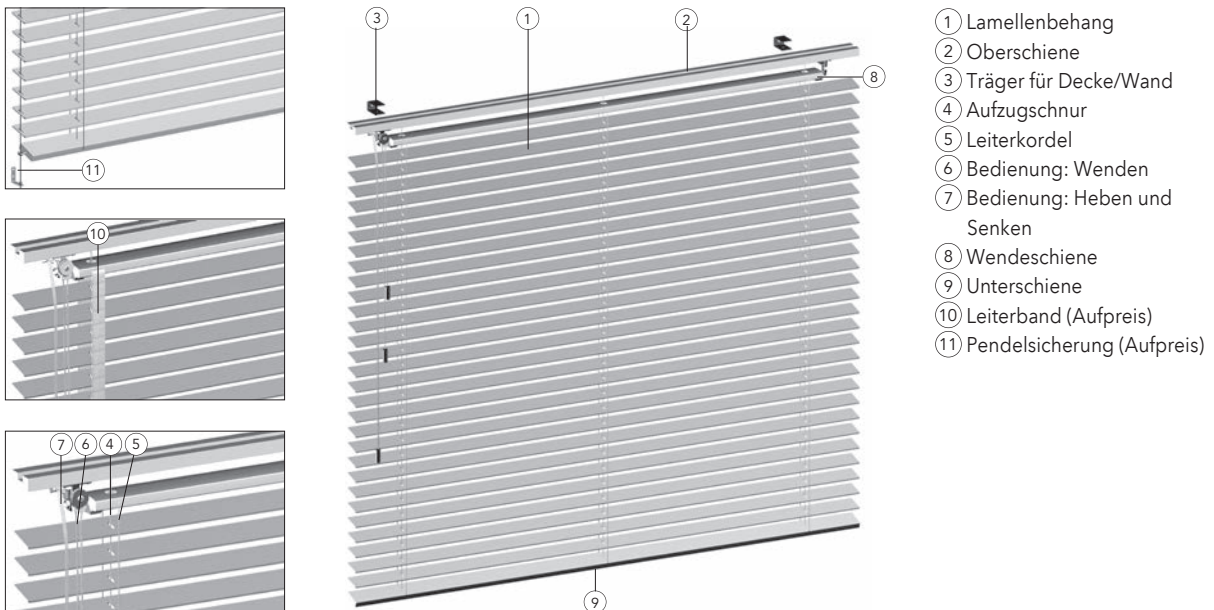
Bedienung: Heben, Senken und Wenden mit geräuscharmen Elektro-Antrieb (Kabellänge ca. 50 cm), wahlweise links oder rechts. Verschiedene Steuerungsmöglichkeiten durch Tast- und Rastschalter oder Funkfernbedienung (Funkempfänger im Motor integriert). Preise für Elektro-Zubehör Seite 27. Elektro-Steuerungsbeispiele siehe: www.mhz.de

Sonderausstattung: Blendenseitendeckelverlängerung oder Blendenverlängerung bis 10 cm pro Seite, Leiterbänder 25 mm, Pendelsicherung.

Montage: Decken- und Wandträger mit Spannhebel, Winkelträger für größeren Wandabstand siehe Preisliste Seite 26 (Aufpreis).

Anlagenbreite (cm)	90	140	190	230	270
Anzahl Träger (Stück)	2	3	4	5	7

RETRO



- ① Lamellenbehang
- ② Oberschiene
- ③ Träger für Decke/Wand
- ④ Aufzugschnur
- ⑤ Leiterkordel
- ⑥ Bedienung: Wenden
- ⑦ Bedienung: Heben und Senken
- ⑧ Wendeschiene
- ⑨ Unterschiene
- ⑩ Leiterband (Aufpreis)
- ⑪ Pendelsicherung (Aufpreis)

Modell 17-8550 mit Schnur/Schnurbedienung, 50 mm Lamellen

Ober-, Wende- und Unterschiene aus Vollholz, farblich an die Lamellen angepasst, bei Kunststofflamellen weiß lackiert. Beschläge altgold- oder silberfarbig, farblich an die Lamellen angepasst. Zug- und Wendeschnuraustritt nach unten, mit zyl. Holzquasten. Lamellenfarben siehe MHZ-Lamellenkollektion (2-936+2-938, 3-980 bis 3-985 und 3-987 bis 3-989 nicht verfügbar). Schnüre, Leiterkordeln und Leiterbänder farblich auf Lamellen abgestimmt. Standardausführung mit Leiterkordeln.

Technische Daten

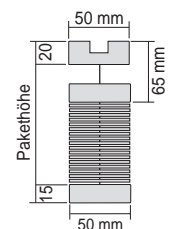
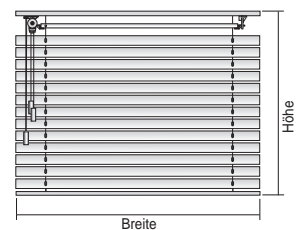
Maße:	Modell	Breite		max. Höhe	max. Fläche
	17-8550	ab 40 cm	bis 270 cm*	300 cm	4,5 m ²
		ab 40 cm	bis 270 cm*	300 cm	7,2 m ^{2**}

* Max. Breite 240 cm für Lamellenfarben 3-950 bis 3-952
 ** mit Kunststofflamellen

Profile: Ober- mit Wendeschiene: Breite 50 mm, Höhe 65 mm
 Unterschiene: Breite 50 mm, Höhe 15 mm

Lamellen: - Holzlamelle 3mm, Material und Oberfläche lt. Lamellenetikett
 - Kunststofflamelle 0,8 mm

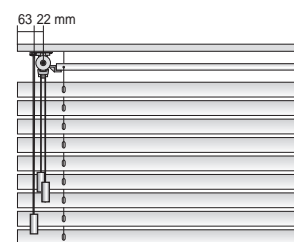
Pakethöhen:	Anlagenhöhe bis (cm)	100	160	200	260	300
	Pakethöhe ca. bis (cm)					
50 mm Lamellen mit Leiterkordel	17	22	25	29	32	
50 mm Lamellen mit Leiterband	19	24	28	33	36	
Kunststofflamellen mit Leiterkordel	15	16,5	18,5	20	21	
Kunststofflamellen mit Leiterband	16	17,5	19,5	21	22	



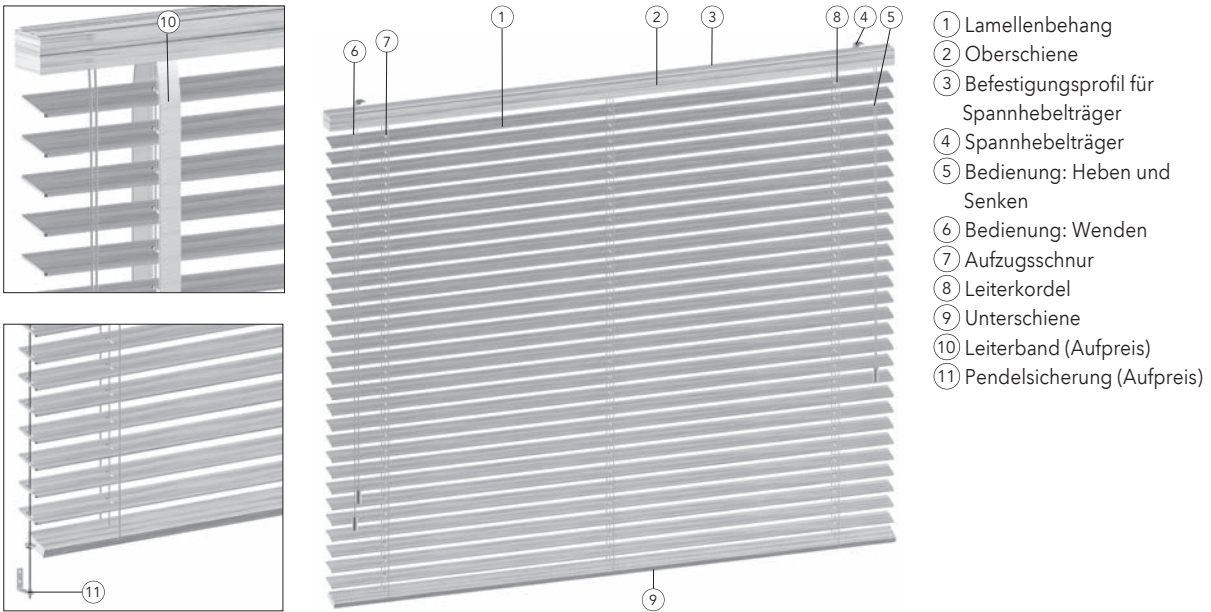
Bedienung: Heben und Senken mit Zugschnur, Arretierung mittels Schnurschloss. Bedienkräfte siehe Bediendiagramm Seite 34. Wenden der Lamellen mit Wendeschnur. Bedienungsseite wahlweise links oder rechts. Zug- und Wendeschnur nicht trennbar. Bedienschnurlänge nach Wunsch. Weiße Schnurwickelhaken sind im Lieferumfang enthalten.

Sonderausstattung: Leiterbänder 25 mm anstatt Leiterkordeln, Pendelsicherung

Montage: Decken- und Wandträger. Winkelträger für größeren Wandabstand siehe Preisliste Seite 26 (Aufpreis).



Anlagenbreite (cm)	90	140	190	230	270
Anzahl Träger (Stück)	2	3	4	5	7



- ① Lamellenbehang
- ② Oberschiene
- ③ Befestigungsprofil für Spannhebelträger
- ④ Spannhebelträger
- ⑤ Bedienung: Heben und Senken
- ⑥ Bedienung: Wenden
- ⑦ Aufzugsschnur
- ⑧ Leiterkordel
- ⑨ Unterschiene
- ⑩ Leiterband (Aufpreis)
- ⑪ Pendelsicherung (Aufpreis)

Modell 17-8450 mit Schnur/Schnurbedienung, 50 mm Lamellen

Ober- und Unterschiene aus Vollholz, Zug- und Wendeschnuraustritt nach unten, Zug- und Wendeschnur getrennt (links und rechts), mit zyl. Metallquasten. Ober- und Unterschiene in Behangfarbe, bei Kunststofflamellen weiß lackiert. Lamellenfarben lt. MHZ-Lamellenkollektion (2-936+2-938, 3-980 bis 3-985 und 3-987 bis 3-989 nicht verfügbar). Schnüre, Leiterkordeln und Leiterbänder farblich auf Lamellen abgestimmt. Standardausführung mit Leiterkordeln.

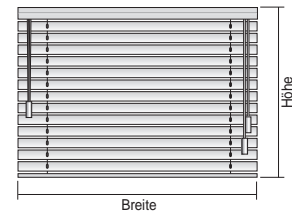
Technische Daten

Maße:	Modell	Breite	max. Höhe	max. Fläche
	17-8450	ab 45 cm bis 230 cm	300 cm	4,0 m ²
		ab 45 cm bis 230 cm	300 cm	7,2 m ² *

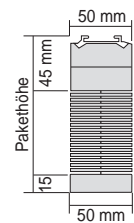
* mit Kunststofflamellen

Profile: Oberschiene: Breite 50 mm, Höhe 45 mm
 Unterschiene: Breite 50 mm, Höhe 15 mm

Lamellen: - Holzlamelle 3mm, Material und Oberfläche lt. Lamellenetikett
 - Kunststofflamelle 0,8 mm



Pakethöhen:	Anlagenhöhe bis (cm)					
	100	160	200	260	300	
Pakethöhe ca. bis (cm)						
50 mm Lamellen mit Leiterkordel	16	21	24	28	31	
50 mm Lamellen mit Leiterband	18	24	28	31	35	
Kunststofflamellen mit Leiterkordel	12	15	17	25	30	
Kunststofflamellen mit Leiterband	14	17	19	28	33	

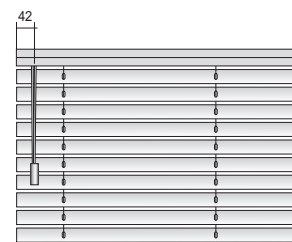


Bedienung: Heben und Senken mit Zugschnur, Arretierung mittels Schnurschloss. Bedienkräfte siehe Bediendiagramm Seite 34. Wenden der Lamellen mit Wendeschnur. Bediensseite wahlweise links oder rechts. Bedienschnurlänge nach Wunsch. Weiße Schnurwickelhaken sind im Lieferumfang enthalten.

Sonderausstattung: Leiterbänder 25 mm, Pendelsicherung

Montage: Deckenmontage mit Spannhebelträgern
 Wandmontage mit zusätzlichen Winkelträgern siehe Preisliste Seite 26 (Aufpreis).

Anlagenbreite (cm)	90	140	190	230
Anzahl Träger (Stück)	2	3	4	5



BEDIENKRAFTDIAGRAMM

